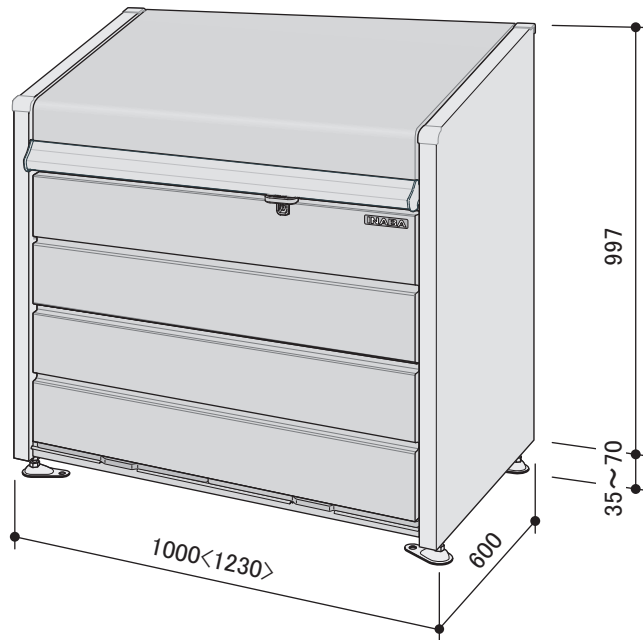


dustbox mini

組立説明書【DBN-106 DBN-126】

このたびは、ゴミ保管庫「ダストボックス・ミニ」をお買い上げくださり誠にありがとうございました。
この製品の組み立て、ご使用にあたっての注意についてご説明いたしますので、かならずお読みください。



完成図 [単位: mm]

DBN-106M/P型→カッコ無し寸法
DBN-126M/P型→〈 〉内寸法

梱包別部品一覧表

- 下表の梱包・部品の個数と内容をご確認のうえ、組立順序に従って組み立ててください。
 - 品番が白抜番号の部材には、製造番号が打ってあります。組立の時万一不具合が生じた場合は、必ずその部品の製造番号を確認のうえご連絡ください。
- ※ 連結の場合はHG-2511内の組立説明書をご覧ください。

DBN-106M/P型 (DBN-126M/P型)

HG-2510

1R	側板	右	1
1L	側板	左	1
	M6 ボルト		30
	M6×18ボルト		2
	皿小ネジ M4×10		2
	扉ヒンジピン受板	左右	各1
	フッチ受板		1
	側板ストッパーゴム		2
	スペーサー		2
	トラスネジ(M6×30)		2
	アジャスター		4
	ボルトキャップ(GR)		34
	吊り下げフック		2
	ボックススパナ		1
	板スパナ		1
	プラスドライバー		1
	組立説明書		1
	取扱説明書		1

HG-2520(HG-2620)

2	後板		1
---	----	--	---

HG-2530(HG-2630)

3	下補強	後	2
4	下補強		1
5	下補強	前	1
	ガススプリング		1

HG-2540(HG-2640)

9	扉		1
---	---	--	---

HG-2545(HG-2645)

6U	前パネル	上	1
6D	前パネル	下	1

---メッシュ床(末尾がM)の時---

HG-2551(HG-1251)

	メッシュ床		2
--	-------	--	---

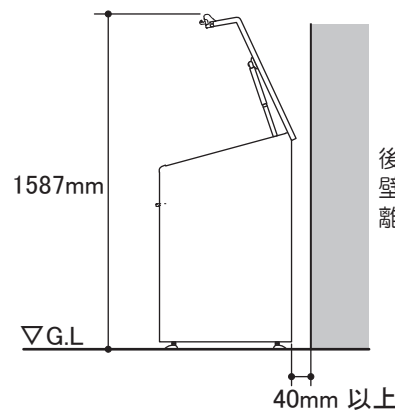
---パネル床(末尾がP)の時---

HG-1052(HG-1252)

	パネル床		2
--	------	--	---

組立時の注意事項

1. 転倒防止工事を必ず行ってください。
⇒ 転倒防止工事がされていない場合、強風等により転倒し、傷害事故や死亡事故につながります。
2. 風の強い日の組み立ては避けてください。
⇒ 強風のため部材が飛んでケガをしたり、部材の転倒による破損原因になります。
3. 組み立て時は、手袋・長袖シャツなどの保護具を使用してください。
⇒ ケガの原因になります。
4. 組み立て途中で放置しないでください。
⇒ 強風などにより部材が飛散・転倒してケガをしたり、部材の破損につながります。
5. 設置場所の寸法を確認してください。
⇒ 扉が開けられないなどの不具合が起こります。



後面が壁の場合は
壁面より40mm以上
離して設置してください。

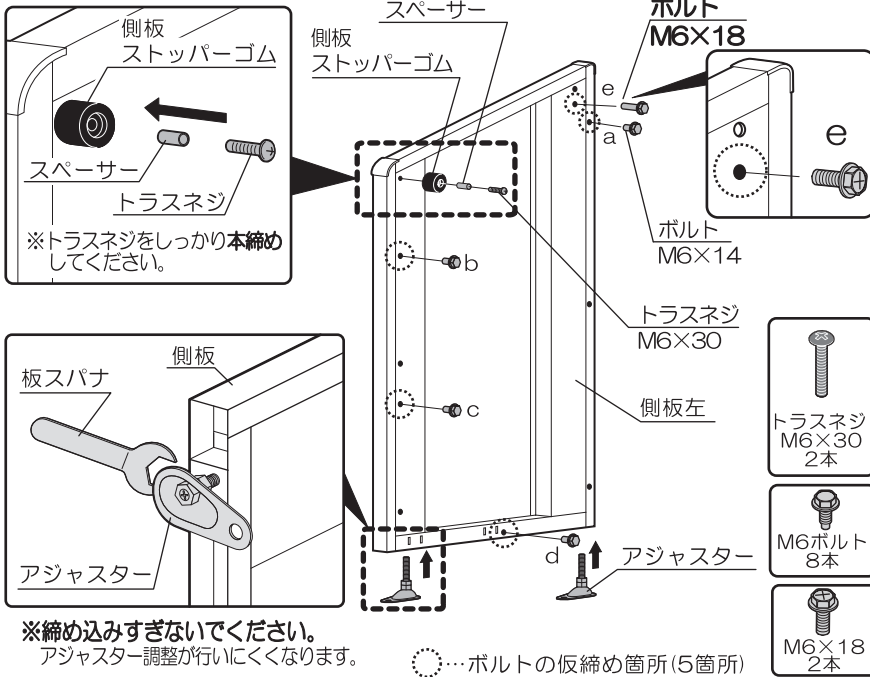
組立順序の説明 ※連結タイプの場合はHG-2511内の組立説明書も合わせてご覧ください。

組み立てにあたって、取り付け穴が余分にあけてある部品があります。相手に穴のない所はボルト締めする必要はありません。各取り付け穴は、組み立てを容易にするために余裕を持たせてあります。片寄った締め方をすると、部品が入らなかったり穴が合わない場合がありますので、この場合はボルトをゆるめ調整してください。電動工具を使用する際は、ネジ山が破損し空回りするおそれがありますので、締めすぎにご注意ください。

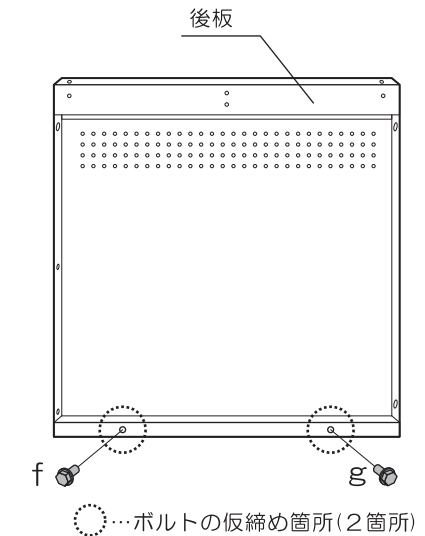
1. 側板・後板の取付

1-1

- ①側板にアジャスターを取付けてください。
 - ②側板にM6ボルトを半分ほど仮締めします(下図a~dの4箇所)。
 - ③側板にボルト(M6×18)を1/3ほど仮締めします(下図e)。
 - ④側板ストッパーゴムをスペーサーとトラスネジで取付けてください。
- ※イラストは側板左ですが側板右にも同じように部品を取付けてください。

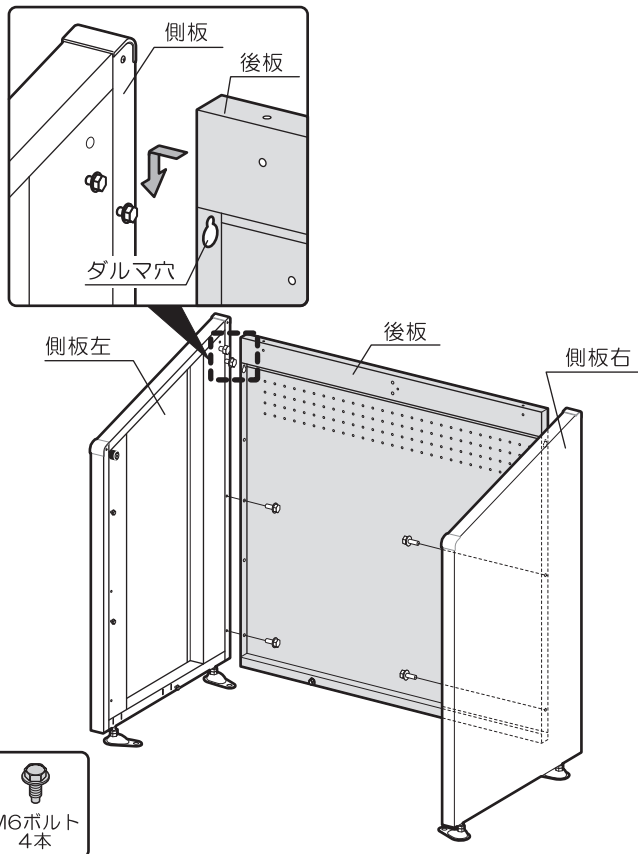


- ⑤後板にボルトを半分ほど仮締めします。(下図f、gの2箇所)



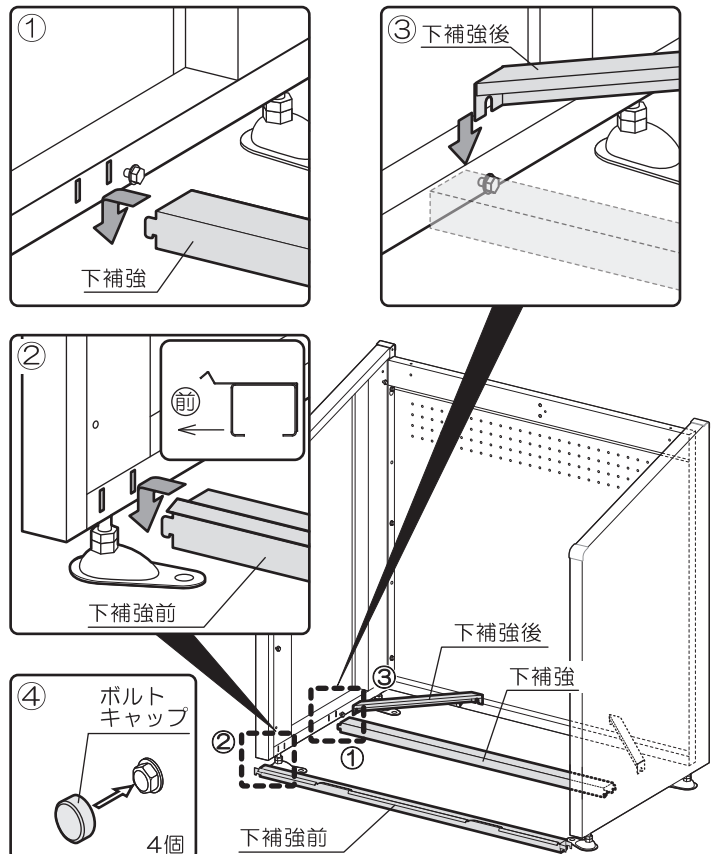
1-2

側板に仮締めしたボルトへ後板のダルマ穴を片方ずつ引っかけます。次に下側のボルトを締めてから、仮締めしたボルトを本締めしてください。※側板が倒れないように注意してください。



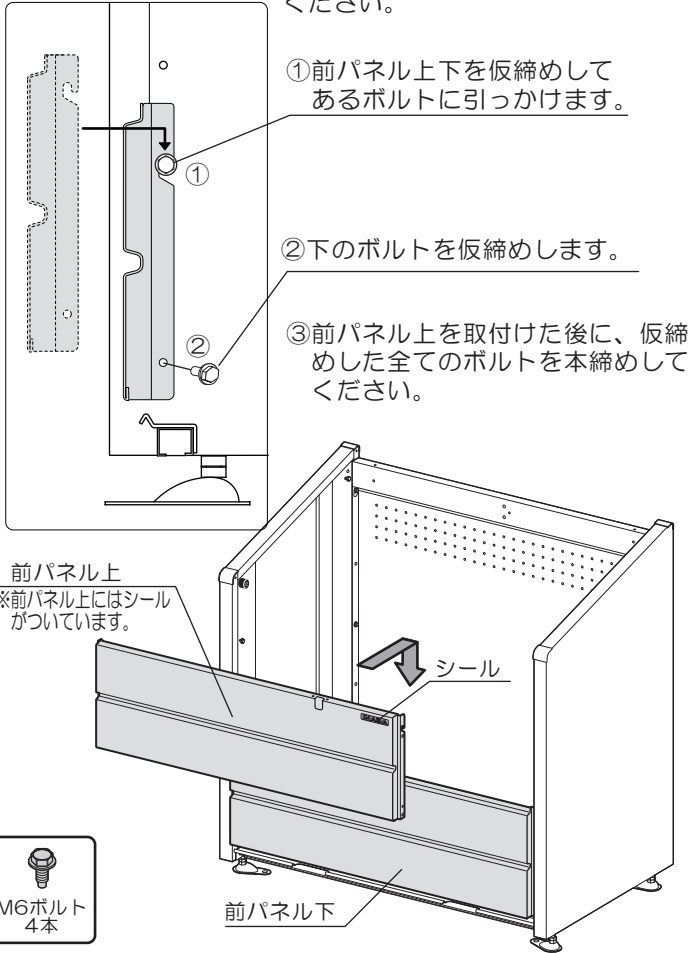
2. 下補強の取付

- ①側板を左右に少し広げ、下補強を側板の角穴に差し込みます。
- ②①と同様に下補強前も側板の角穴に差し込みます。
- ③下補強後を仮締めしたボルトに引っ掛け、ボルトを本締めします。
- ④本締めしたボルトにボルトキャップをつけてください。



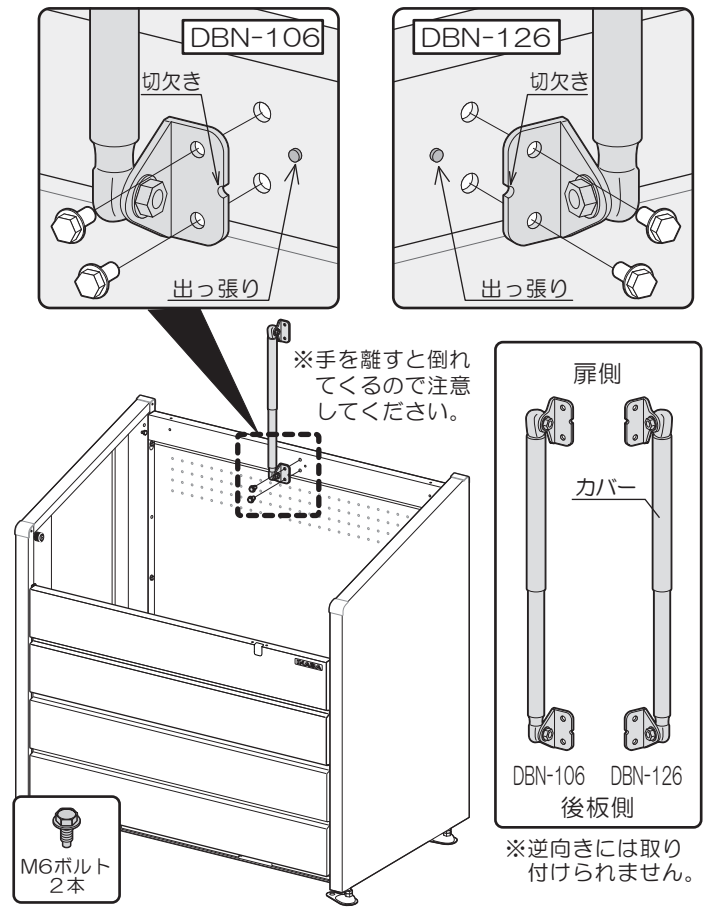
3.前パネルの取付

側板の前側に仮締めしてあるボルトへ前パネル下を引っかけて下のボルトも仮締めします。前パネル上も前パネル下と同様に取付けてください。最後に前パネル上下共に本締めをしてください。



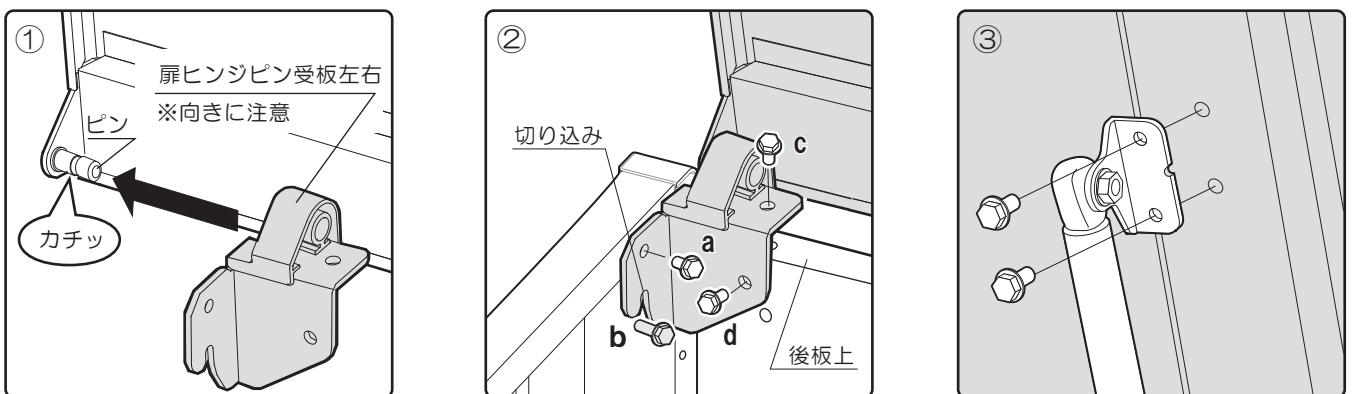
4.ガススプリング取付

ガススプリングを後板にボルトで取付けてください。
※DBN-106と126で取り付けの向きが異なります。
後板の引っ張り金具の切欠きに合うように取付けてください。



5.扉の取付

- ①扉ヒンジピン受板左右を扉のピンへ「カチッ」と音がするまではめ込んでください。
(取付けが固い場合は強い力で、はめ込んでください)
- ②側板に仮締めしているM6ボルト(a,b)へ扉ヒンジピン受板左右の切り込みを引っかけてください。
a,b,c,dの順にボルトを本締めしてください。
- ③ガススプリングをボルトで扉に取付けてください。

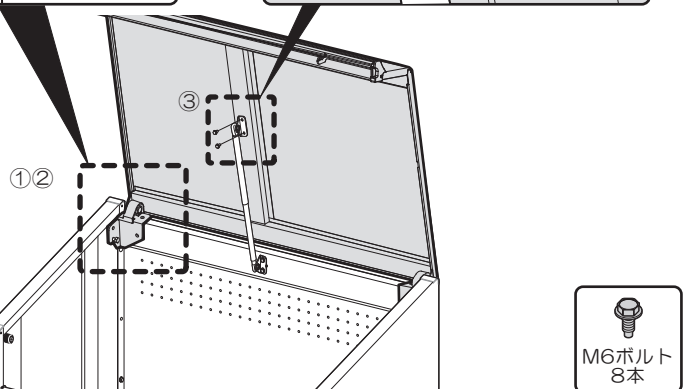


⚠ 注意

扉の取付け及びボルトの締め込み時は、扉が後ろに倒れないように必ず手を添えて作業を行ってください。扉が後ろに倒れ込むと、ケガや破損の原因になり危険です。

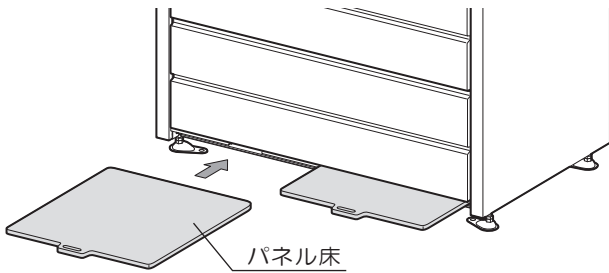
1人での作業の場合は扉が倒れてこないように注意しながら作業を行ってください。

※初動でガススプリングが固く、扉が開まりにくい場合は、両手でアルミハンドルを持ち、ゆっくりと強い力で閉める事で操作が出来るようになります。



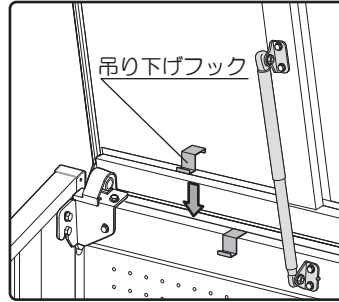
6.床の取付

床板を本体の下からスライドさせて入れてください。
(イラストはパネル床ですが、メッシュ床も取付方法は同じです)

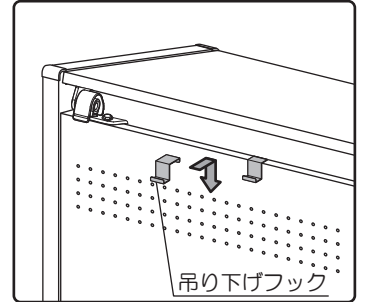


7.吊り下げフック

吊り下げフックを後板の任意の位置に引っかけてください。
※フックは必要に応じてご使用ください。



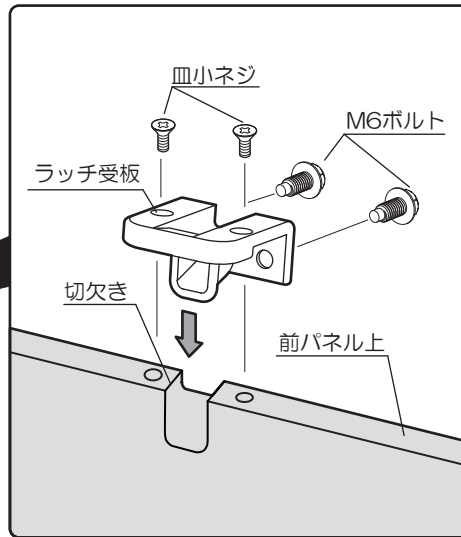
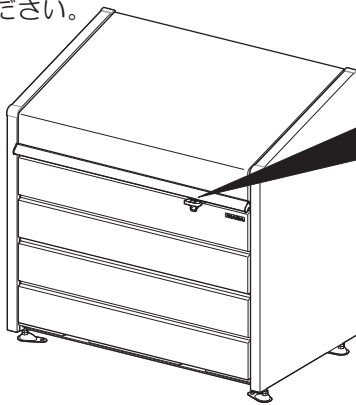
庫内側に取り付ける場合



後面側に取り付ける場合

8.ラッチ受板の取付・ボルトキャップの取付

ラッチ受板を前パネル上の切欠きにはめ込み、
皿小ネジとM6ボルトで締めてください。
次にM6ボルトやビスの締め忘れがないことを
確認してから、M6ボルトすべてにボルトキャ
ップを取付けてください。

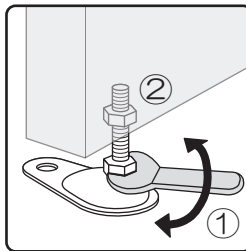


9.アジャスター調整・アンカー工事

アジャスター調整を行い、ラッチがしっかりかかる事を確認してからアンカー工事を行ってください。

扉と側板の隙間が左右均等になるように調整してください。

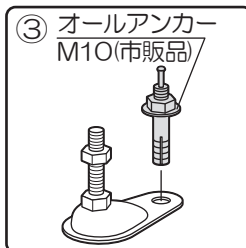
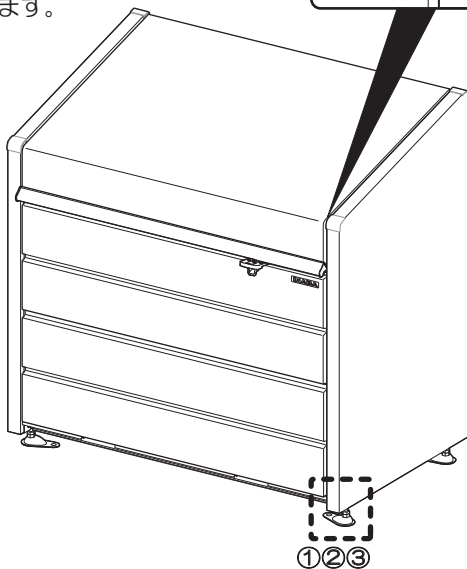
【調整方法のポイント】
扉と側板の隙間が大きい側のアジャスターを上げると、簡単に調整ができます。



①板スパナでアジャスターの高さ調整。

右(時計)回し : 上がる
左(反時計)回し : 下がる

②高さ調整が終わったら上のナットを本体に締め付けてください。



③アンカー工事を行ってください。
※オールアンカー(M10)等は市販品をお使いください。
※オールアンカーは地盤がコンクリートの場合のみ使用できます。必ず設置場所に対応したアンカー工事を行ってください。